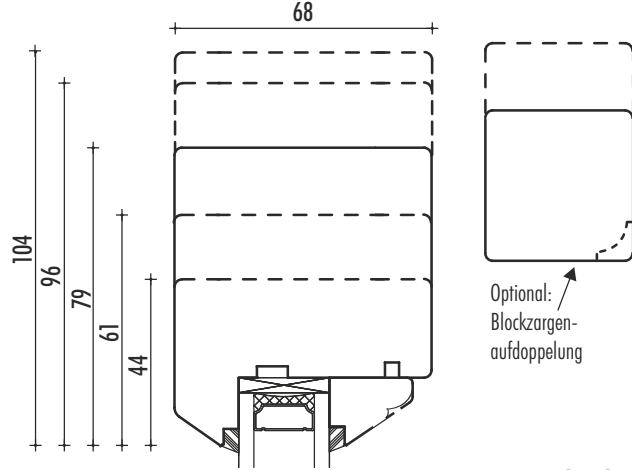


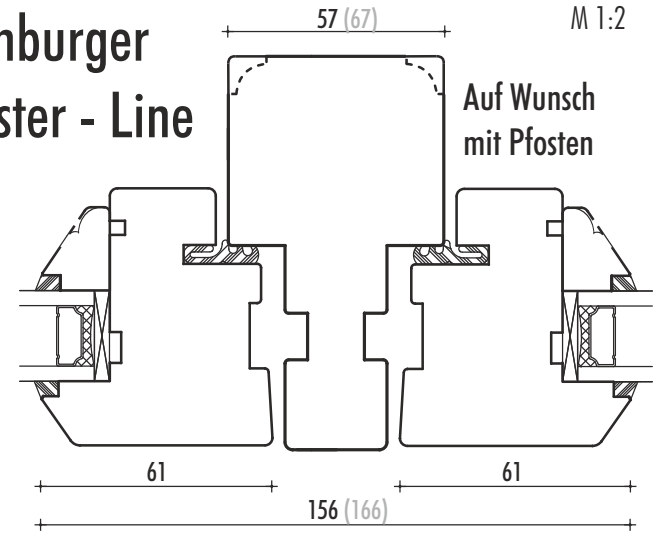


M 1:2

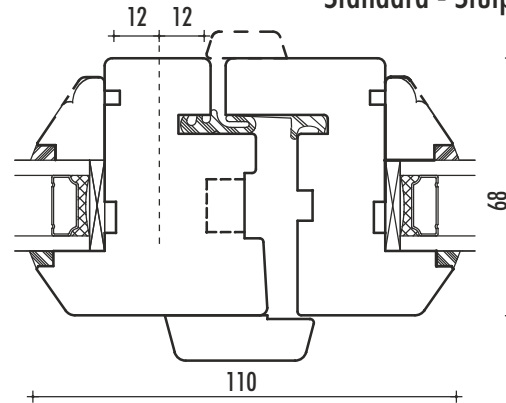
Flügelverglasung als Einzelement



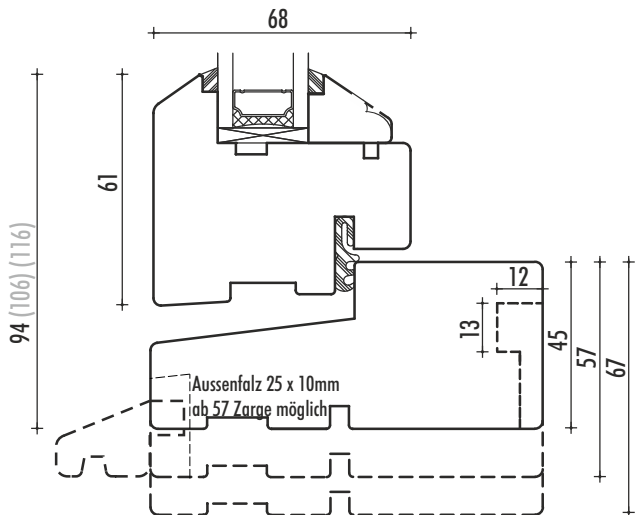
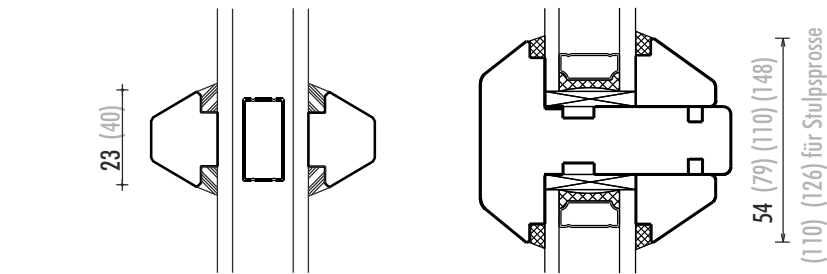
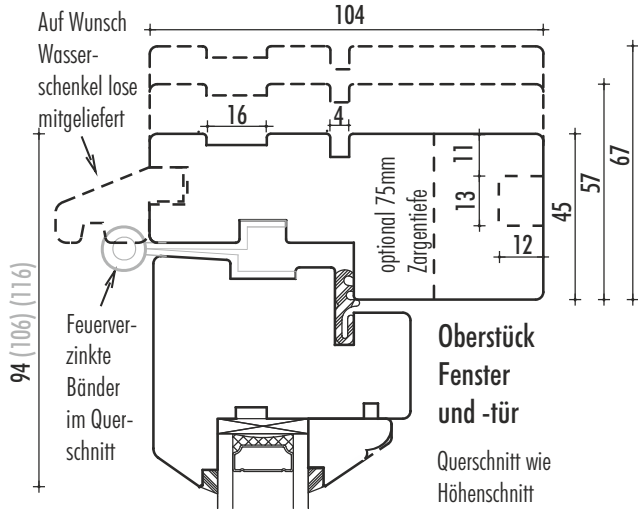
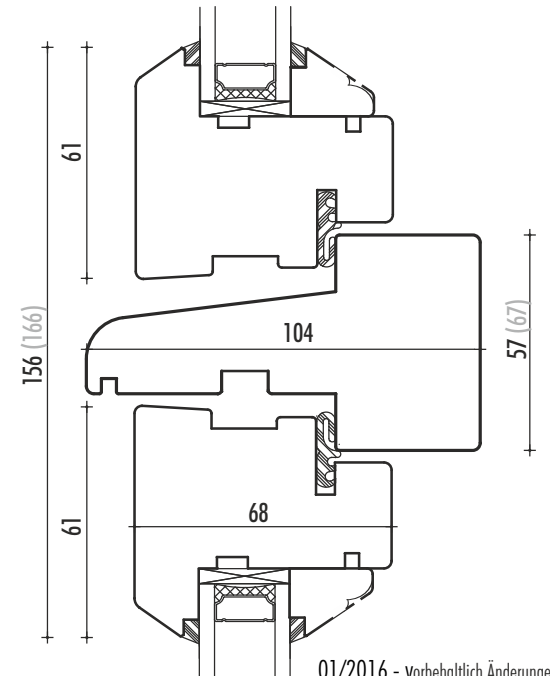
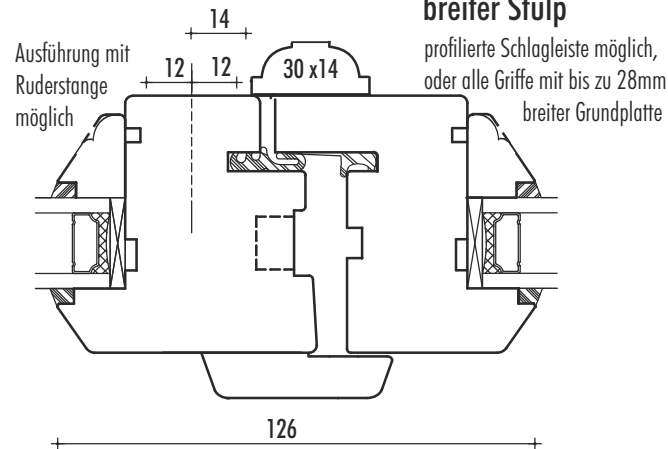
Hamburger Fenster - Line



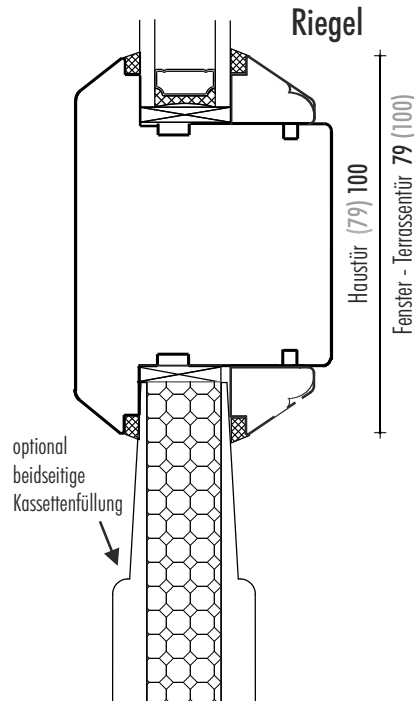
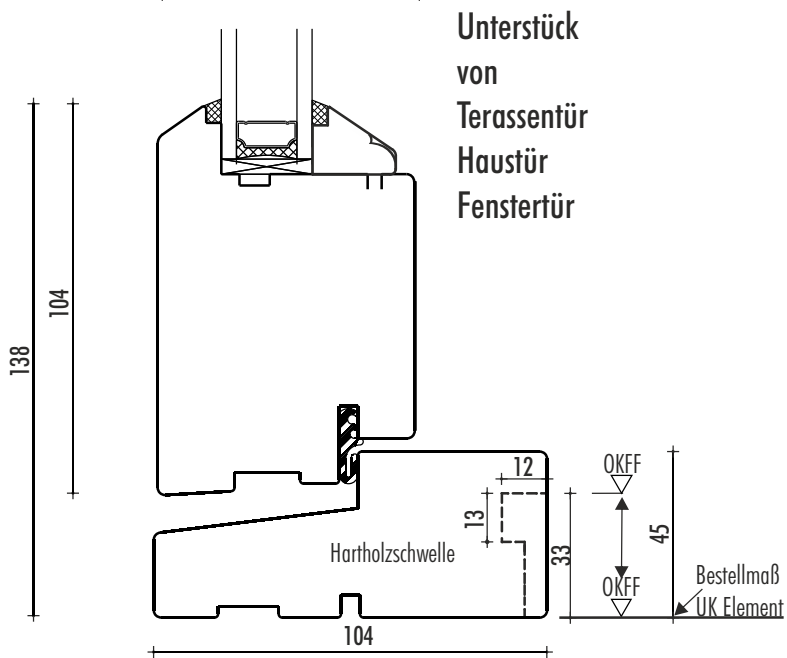
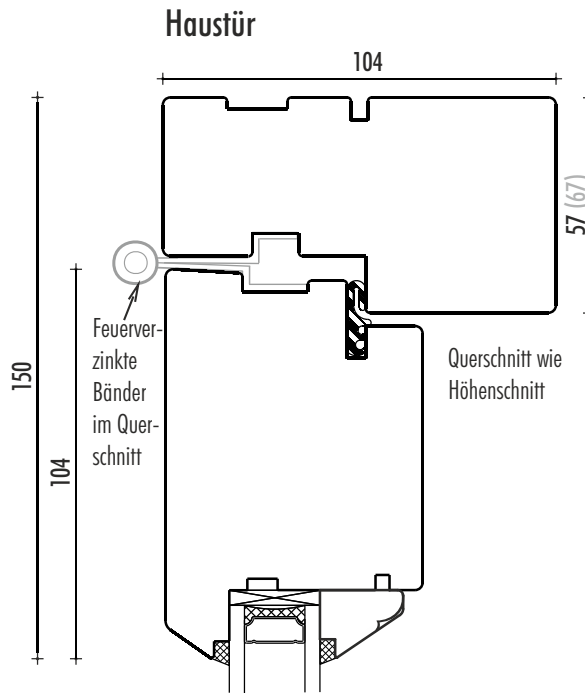
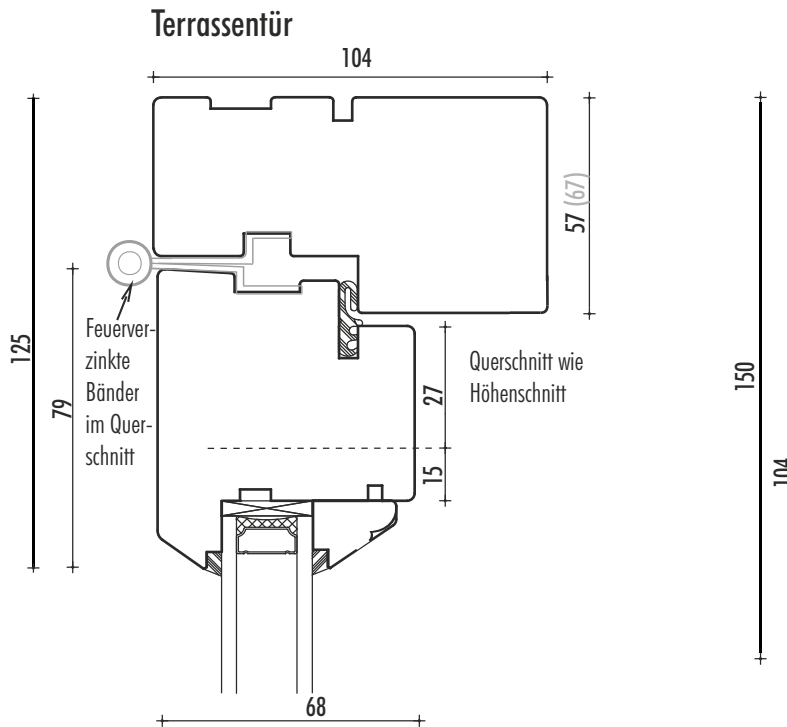
Standard - Stulp



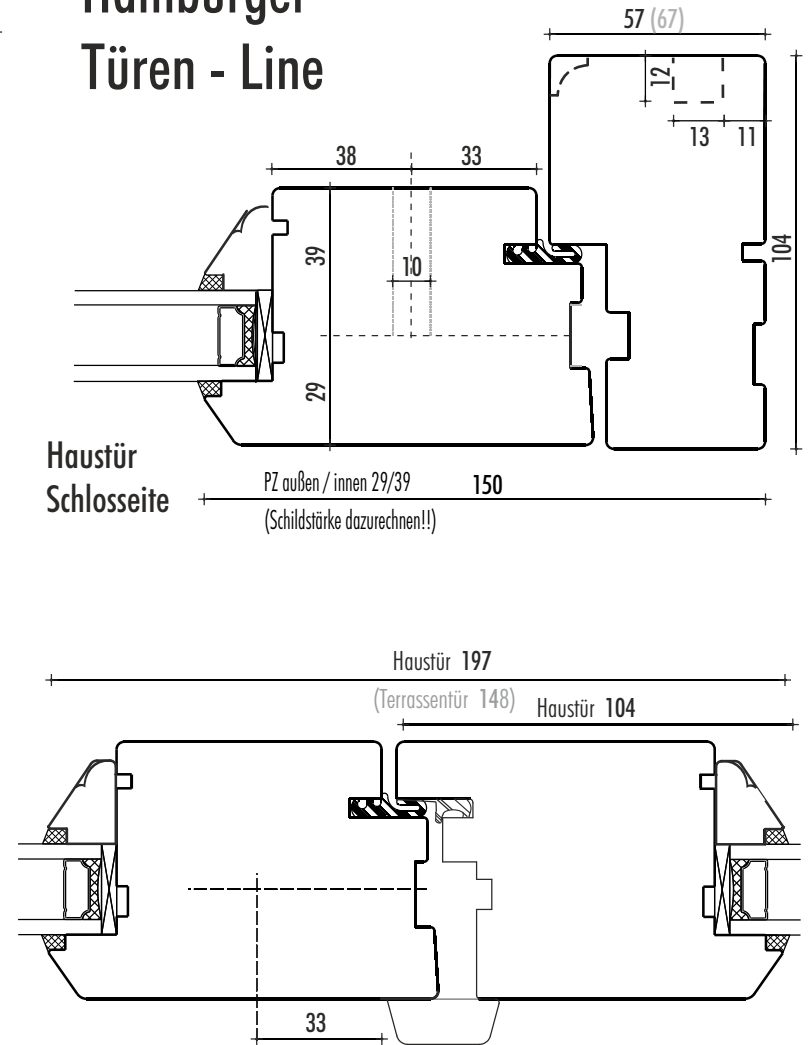
breiter Stulp



Bitte die Maximal-Masse für Elementgrößen beachten! Ansichtsbreiten () sind ebenfalls möglich



Hamburger Türen - Line



Bitte die Maximal-Masse für Elementgrößen beachten! Ansichtsbreiten () sind ebenfalls möglich